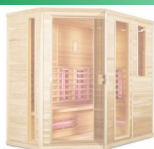


Инструкция по эксплуатации

Модель: 03-K61
 03-K62
 03-K63



Дорогие покупатели!

Спасибо за покупку нашего продукта! В целях безопасного и эффективного использования данного продукта, пожалуйста, внимательно ознакомьтесь с Инструкцией по эксплуатации.

Мы оставляем за собой право на одностороннее внесение изменений в наши продукты. 

Модель: **03-K61**

03-K62

03-K63

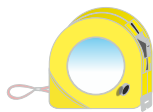
Содержание

Содержание	01
Подготовка к сборке	02
Перечень деталей	02
Установка электронного блока	
KY0718AA	03
KY0715CA	04
Технические параметры	05
Сборка	
Изображения деталей	06
Изображение процесса сборки	07~16
Инструкция по пользованию контрольной панели	
KY0718AA	17~19
KY0715CA	20~21
Сервисное обслуживание	
Предостережение	22
Советы по использованию	22
Напоминания	22
Обслуживание и уход	23
Перечень возможных неисправностей	23
Гарантия	
Гарантийные условия	24
Гарантийный талон	25

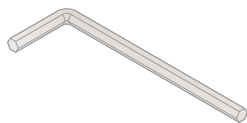
Инструменты



Отвертка



Рулетка



Шестигранный ключ 8 мм

1. Проверьте количество деталей и крепежей согласно списку.
 2. Проверьте детали на наличие возможных повреждений на поверхности.
 3. Рекомендуется использование заземленной розетки с автоматом не менее 16А.
 4. Рекомендуется производить подключение электрических компонентов соответствующими специалистами.
- В случае возникновения затруднений или каких-либо несоответствий – обратитесь к официальному дистрибьютору.

Перечень деталей



ST 5x70

ST 5x60

ST 4x35

ST 4x25

ST 4x18

ST 4x12

M8x50

Модель	Кол-во
03-k61	12 шт.
03-k62	16 шт.
03-k63	12 шт.

Модель	Кол-во
03-k61	20 шт.
03-k62	36 шт.
03-k63	38 шт.

Модель	Кол-во
03-k61	14 шт.
03-k62	27 шт.
03-k63	24 шт.

Модель	Кол-во
03-k61	24 шт.
03-k62	24 шт.
03-k63	24 шт.

Модель	Кол-во
03-k61	8 шт.
03-k62	8 шт.
03-k63	8 шт.

Модель	Кол-во
03-k61	13 шт.
03-k62	13 шт.
03-k63	13 шт.

Модель	Кол-во
03-k61	2 шт.
03-k62	2 шт.
03-k63	2 шт.



Прокладка для нагревателя

Ø10 крепление провода 10мм

Ø8 крепление провода 8мм

Декоративная шайба

Декоративный колпачок для винтов

Накладка под ручку

Модель	Кол-во
03-k61	8 шт.
03-k62	8 шт.
03-k63	8 шт.

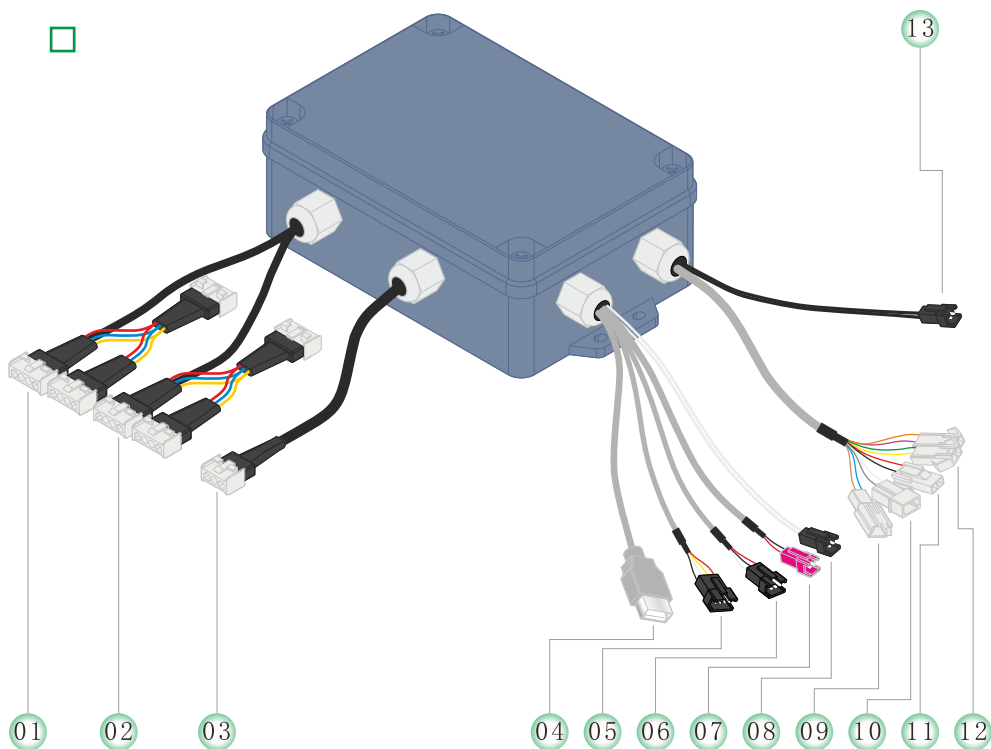
Модель	Кол-во
03-k61	3 шт.
03-k62	3 шт.
03-k63	3 шт.

Модель	Кол-во
03-k61	10 шт.
03-k62	10 шт.
03-k63	10 шт.

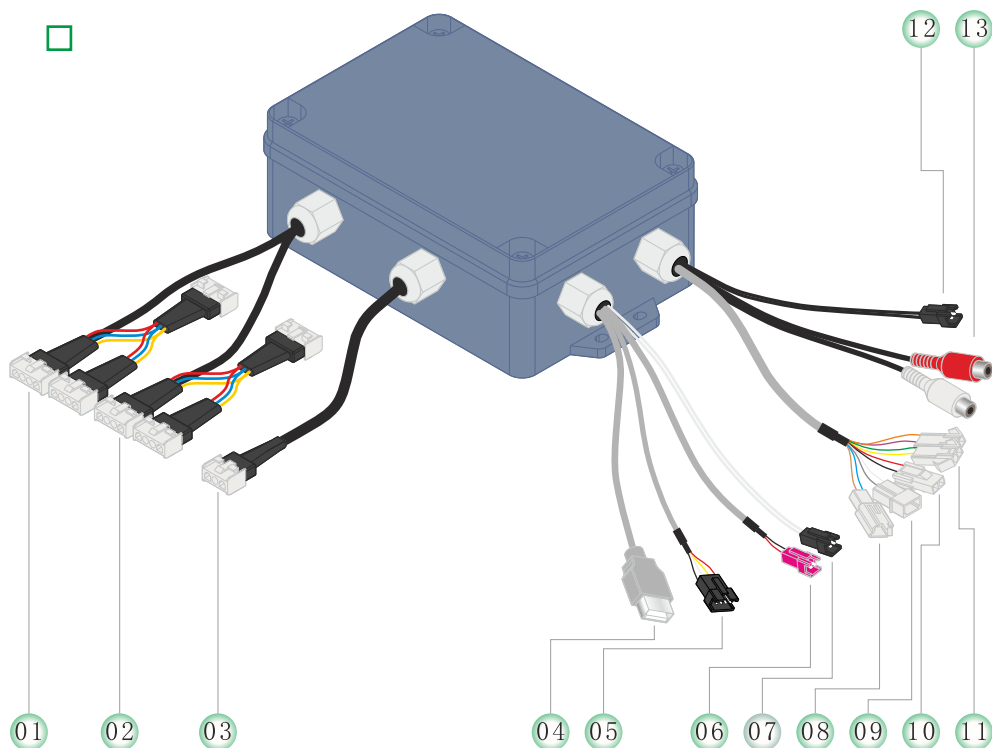
Модель	Кол-во
03-k61	22 шт.
03-k62	22 шт.
03-k63	22 шт.

Модель	Кол-во
03-k61	22 шт.
03-k62	22 шт.
03-k63	22 шт.

Модель	Кол-во
03-k61	2 шт.
03-k62	2 шт.
03-k63	2 шт.



01. [Группа А] Подсоединяется к заднему нагревателю и нагревателю для ног.
02. [Группа В] Подсоединяется к фронтальному и боковому нагревателям.
03. [Питание]
04. [USB вход] Для USB-диска или карты памяти
05. [4P точечный провод] Подсоединяется к панели управления
06. [3P точечный провод] Подсоединяется к внешнему CD/MP3
07. [Провод для датчика температуры] Подсоединяется к термостату
08. [Антенна]
09. [/]
10. [Провод освещения] Подсоединяется к лампе освещения на потолке
11. [Провод вентилятора] Подсоединяется к вентилятору
12. [Провод динамика] Подсоединяется к динамику
13. [Провод температурной защиты] Подсоединяется к температурной защите кабины, кабина не будет функционировать, если не подключить этот провод.



- 01.[Группа А] Подсоединяется к заднему нагревателю и нагревателю для ног.
- 02.[Группа В] Подсоединяется к фронтальному и боковому нагревателям.
- 03.[Питание]
- 04.[USB вход] Для USB-диска или карты памяти
- 05.[4P точечный провод] Подсоединяется к панели управления
- 06.[Провод для датчика температуры] Подсоединяется к термостату
- 07.[Антенна]
- 08.[/]
- 09.[Провод освещения] Подсоединяется к лампе освещения на потолке
- 10.[Провод вентилятора] Подсоединяется к вентилятору
- 11.[Провод динамика] Подсоединяется к динамику
- 12.[Провод температурной защиты] Подсоединяется к температурной защите кабины, кабина не будет функционировать, если не подключить этот провод
- 13.[Аудио провод] Подключается к внешнему CD

Розетки Электронного блока имеют разную форму и снабжены соответствующими наклейками.

Пожалуйста, будьте внимательны при подключении.

Все Электронные блоки крепятся винтами ST4*25 под сиденьем. Провода крепятся винтами ST4*12.

Технические параметры

Вольтаж: AC230В

Мощность: 03-K61/2220Вт; 03-K62/3220Вт; 03-K63/3420Вт

Сопротивление: 10А

Частота: 50/60Гц

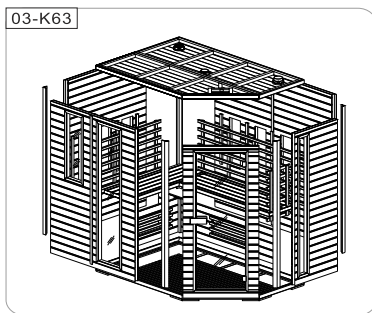
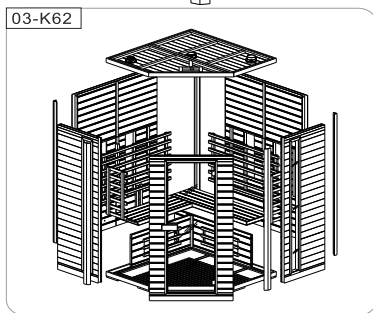
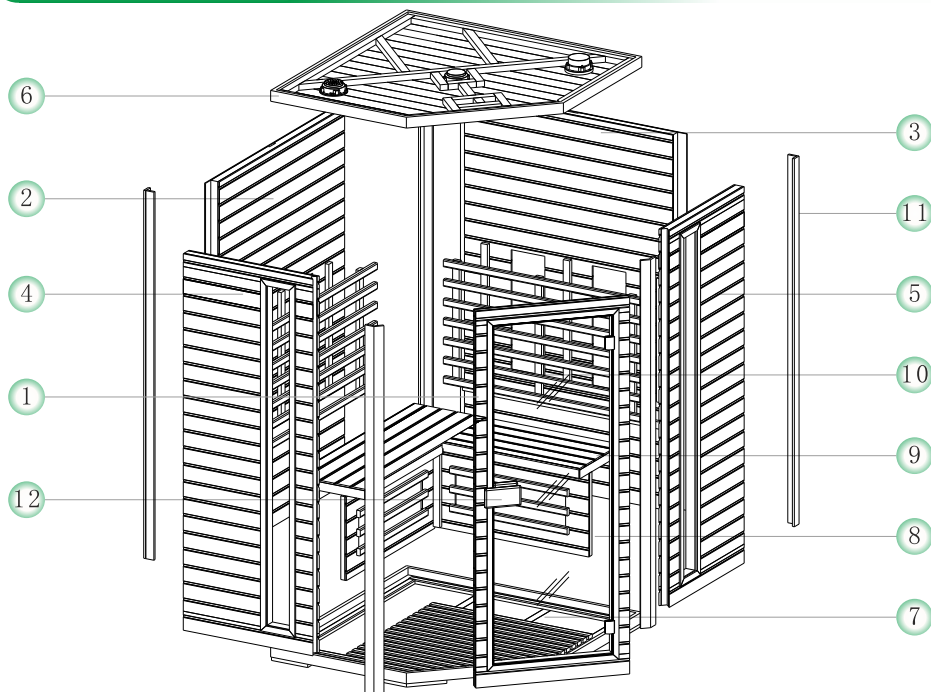
Сопротивление: >20MQ

Параметры нагрузки

Вентилятор: DC12В/5Вт

Лампа: DC12В/5Вт

Динамик: 8Q/10Вт



Размер модели:

03-K61: 1300x1300x2000мм

03-K62: 1500x1500x2000мм

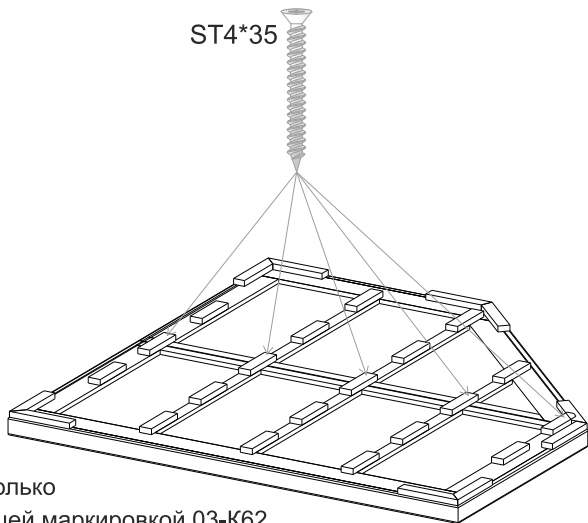
03-K63: 2100x1400x2000мм

№	Название частей	Кол-во	№	Название частей	Кол-во
1	Передняя панель	1	7	Стойки сиденья	1
2	Левая задняя панель	1	8	Сиденье	2
3	Правая задняя панель	1	9	Задний защитный барьер	2
4	Левая боковая панель	1	10	Угловой профиль	2
5	Правая боковая панель	1	11	Ручка	5
6	Верхняя панель	1	12	Ручка	1

Шаг 1

03-k62

ST4*35



Обратите внимание:

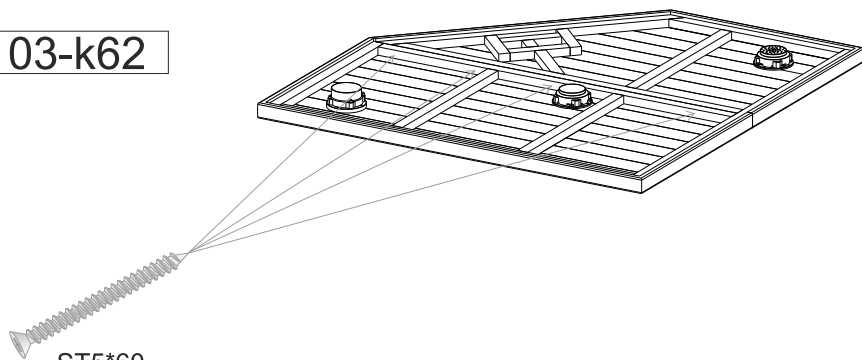


Может быть установлена только
с моделью с соответствующей маркировкой 03-K62

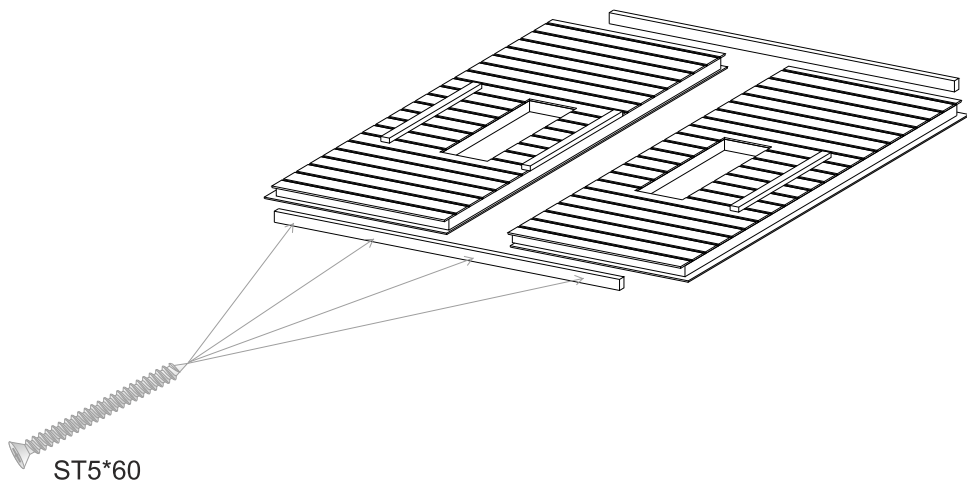
Шаг 2

03-k62

ST5*60



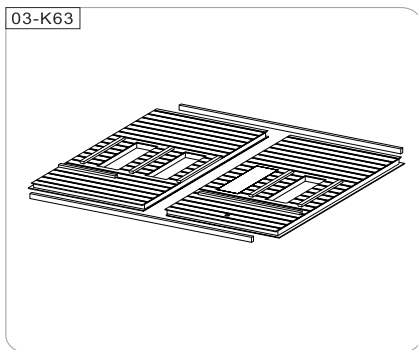
Шаг	Материал	Размер	Кол-во
1	Винт	ST4*35мм	7
2	Винт	ST5*60мм	5



Обратите внимание:



Может быть установлена только
с моделью с соответствующей маркировкой 03-K63



Шаг

Материал

Размер

Кол-во

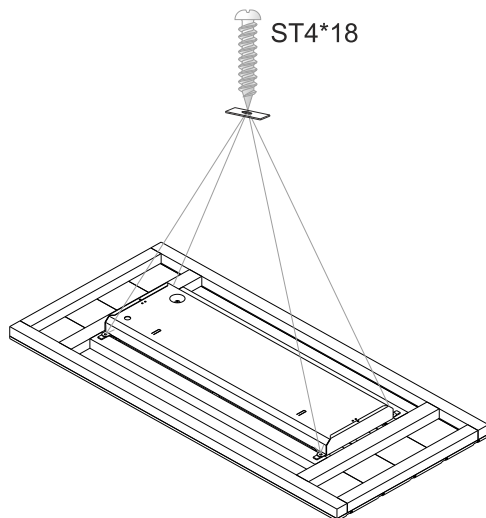
3

Винт

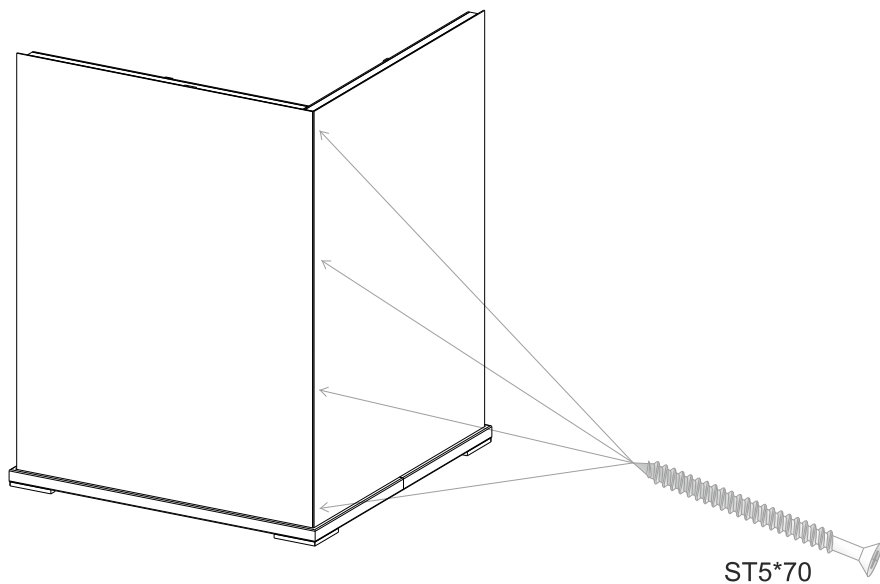
ST5*60мм

16

Шаг 4

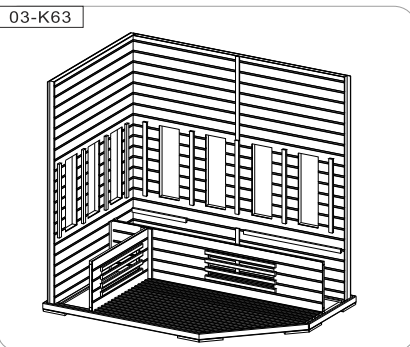
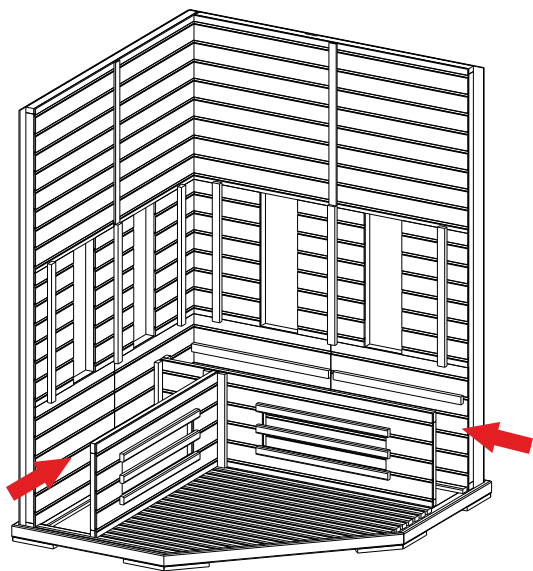


Шаг 5



Шаг	Материал	Размер	Кол-во
4	Винт	ST4*18мм	8
5	Прокладка нагревателя		8
5	Винт	ST5*70мм	4

Шаг 6

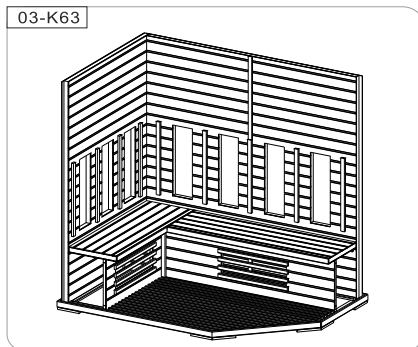
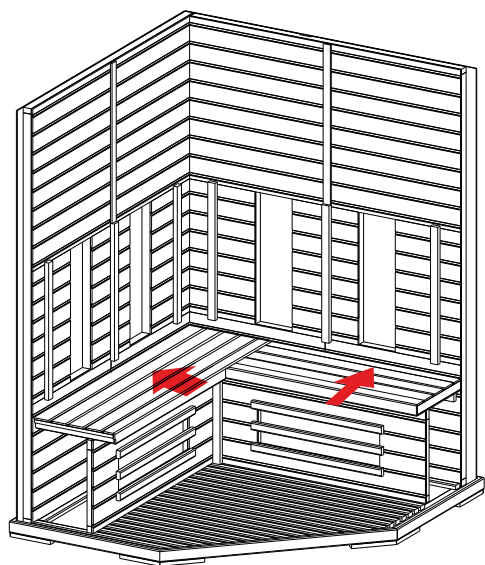


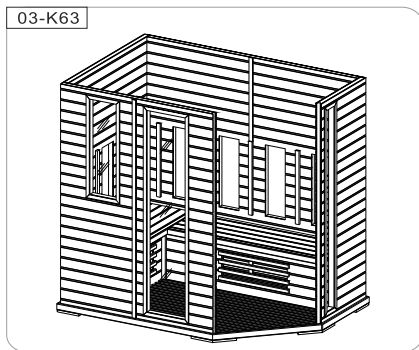
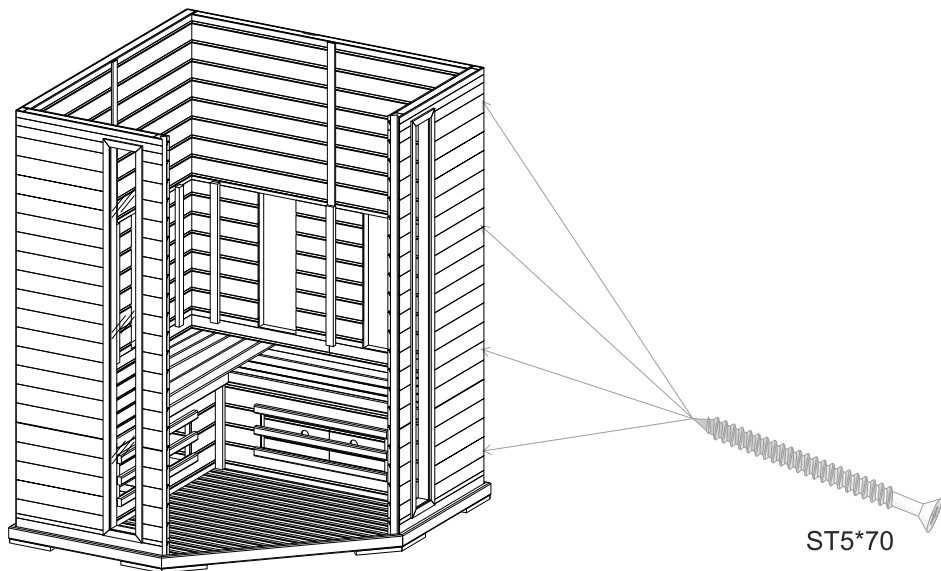
Шаг 7

Обратите внимание:



Может быть установлена только с моделью с соответствующей маркировкой 03-K63



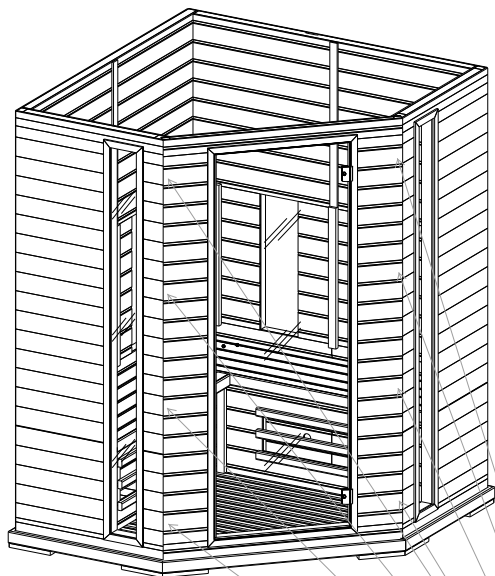


Обратите внимание:

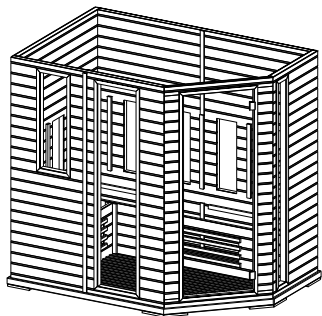


Может быть установлена только с моделью с соответствующей маркировкой 03-K63

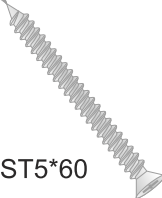
Шаг	Материал	Размер	Кол-во
8	Винт	ST5*70мм	8



03-K63



ST5*60



Обратите внимание:



Может быть установлена только

с моделью с соответствующей маркировкой 03-K63

Шаг

Материал

Размер

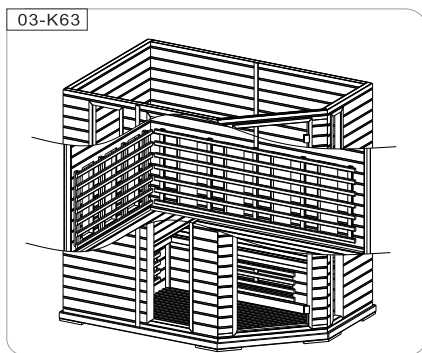
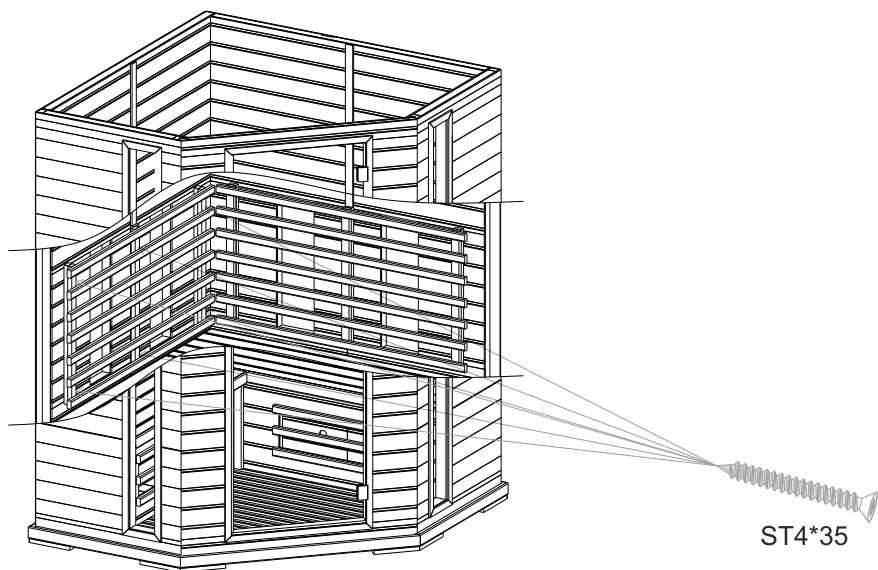
Кол-во

9

Винт

ST5*60мм

8

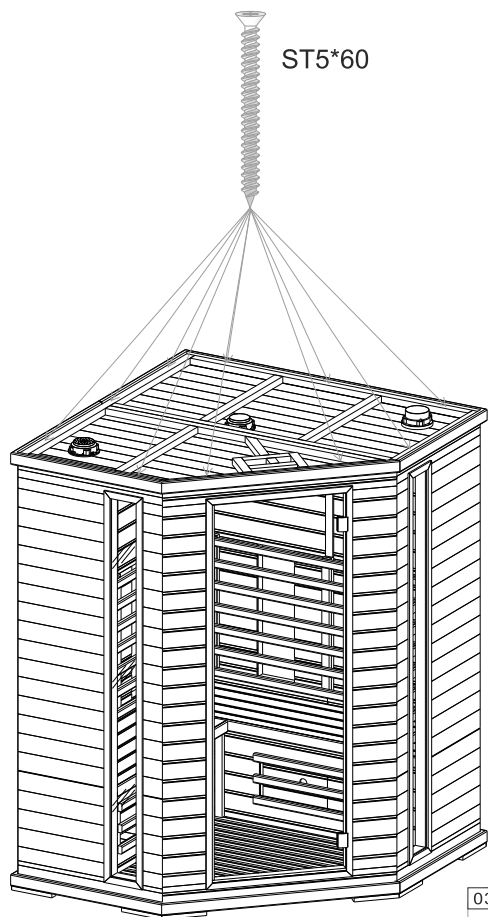


Обратите внимание:



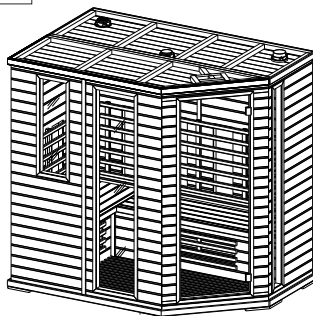
Может быть установлена только
с моделью с соответствующей маркировкой 03-K63

Шаг	Материал	Размер	Кол-во
10	Винт	ST4*35мм	22



ST5*60

03-K63



Обратите внимание:



Может быть установлена только
с моделью с соответствующей маркировкой 03-K63

Шаг

Материал

Размер

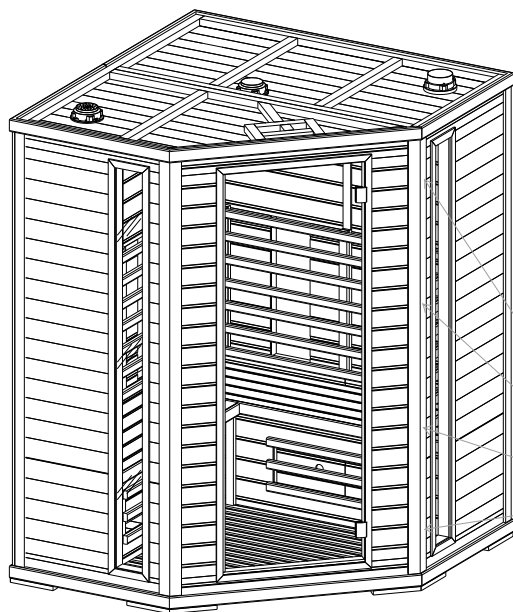
Кол-во

11

Винт

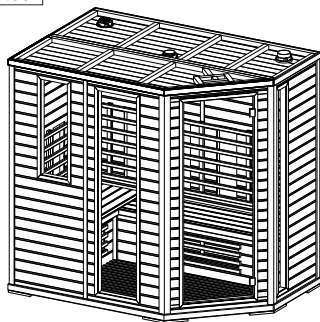
ST5*60мм

10



ST4*25

03-K63



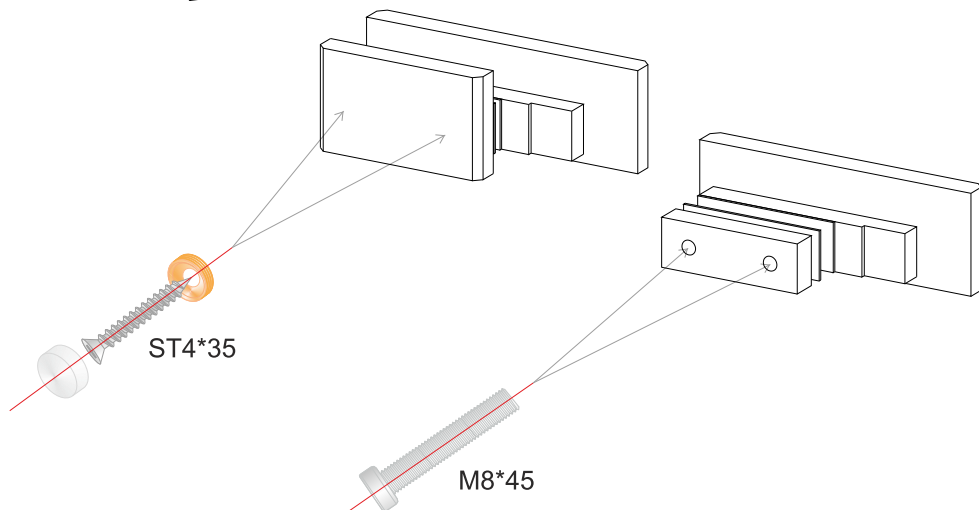
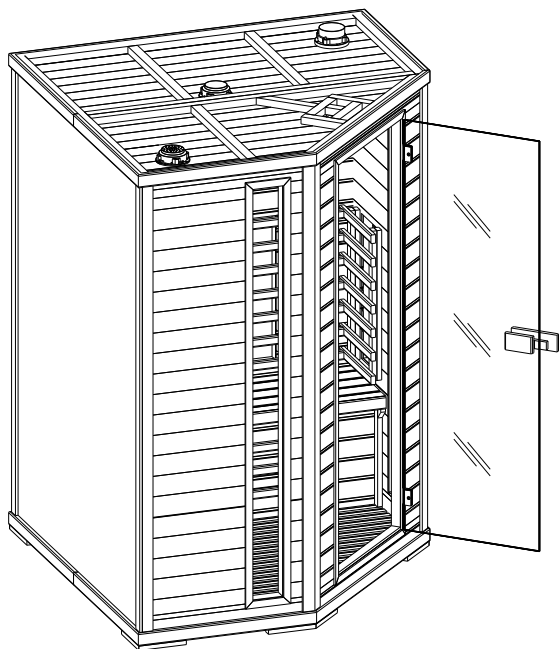
Обратите внимание:



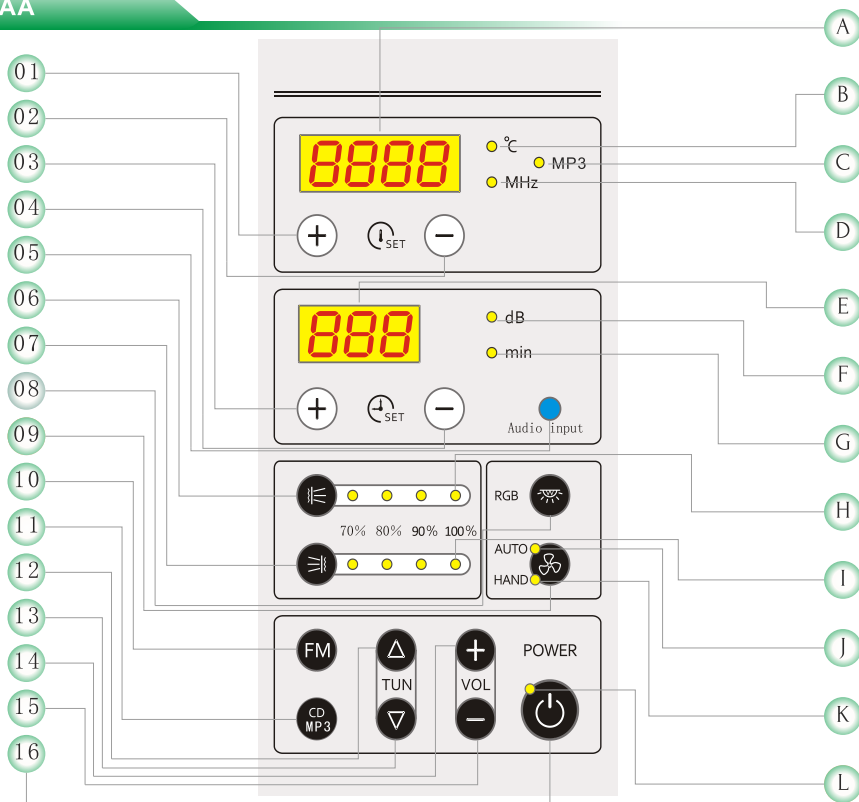
Может быть установлена только

с моделью с соответствующей маркировкой 03-K63

Шаг	Материал	Размер	Кол-во
12	Винт	ST4*25мм	20
12	Декоративная шайба		20
12	Декоративный колпачок для винтов		20



Шаг	Материал	Размер	Кол-во
13	Винт	M8*45мм	2
13	Винт	ST4*35мм	2
13	Декоративная шайба		2
13	Декоративный колпачок для винтов		2



Кнопка

- 01.[Температура выше];
- 02.[Температура ниже];
- 03.[Время+];
- 04.[Время-];
- 05.[CD/MP3 ввод];
- 06.[Инфракрасные нагреватели группы A];
- 07.[Инфракрасные нагреватели группы B];
- 08.[Многоцветная лампа];
- 09.[Вентилятор];
- 10.[FM];
- 11.[CD/MP3];
- 12.[FM частота+];
- 13.[FM частота -];
- 14.[Звук+]
- 15.[Звук-];
- 16.[Питание Вкл./Выкл.]

Дисплей

- A.[Температура/FM];
- B.[Лампочка температурного индикатора];
- C.[MP3];
- D.[Лампочка индикатора FM];
- E.[Звук/Время]
- F.[Индикатор настройки звука];
- G.[Индикатор настройки времени];
- H.[Индикатор инфракрасных нагревателей группы A];
- I.[Индикатор инфракрасных нагревателей группы B];
- J.[Индикатор настройки автоматического вентилятора];
- K.[Индикатор ручной настройки вентилятора];
- L.[Индикатор питания Вкл./Выкл]

1. Включение/ Выключение

При включении питания лампочка индикатора будет мерцать, затем нажмите на кнопку питания еще раз и многоцветная лампа, углеродный нагреватель и длинноволновой инфракрасный обогреватель включатся в то же время. На дисплее в течение 5 секунд будет высвечиваться температура 45°C, а после этого дисплей покажет реальную температуру. При включении устанавливается время работы 30 минут, соответственно, включится лампочка индикатора времени. Нажмите на эту кнопку снова – и она выключится и отключит все функции и дисплей.

2. Инфракрасная сауна

Нажмите кнопку Инфракрасная сауна группы A/B, чтобы активировать эту функцию.

Первое нажатие включает функцию на 100% мощности,

Второе нажатие – на 90%,

Третье нажатие – на 80%,

Четвертое нажатие – на 70%,

Пятое нажатие отключает эту функцию.

3. Настройка Времени/ Температуры

При нажатии кнопок Время+/ Время– соответственно оно будет увеличиваться/уменьшаться на 1 минуту, удерживая клавишу примерно 1 секунду, оно будет автоматически быстро настраиваться. Диапазон регулировки времени 01-99 минут. При нажатии кнопок Температура +/ Температура– соответственно она будет увеличиваться/уменьшаться на 1°C, удерживая клавишу примерно 1 секунду, она будет автоматически быстро настраиваться. Шкала регулировки температуры 35~60°C. Когда температура внутри кабины достигнет заданной отметки, система будет работать на мощности в 70%, когда же температура внутри станет на 2°C ниже заданной отметки, система отрегулирует мощность работы на 100%.

4. Многоцветная лампа

Нажмите кнопку Многоцветная лампа для ее настройки вручную. Ее цвета сменяют друг друга по порядку: белый / зеленый / желтый / синий / красный, а затем лампа выключается. Верхняя лампа управляется с помощью кнопки в течение 15 минут после выключения панели управления. Система управления выключит многоцветную лампу автоматически после своего выключения через несколько минут. При включении кнопки питания загорается белый цвет лампы.

5. Вентилятор

Нажмите кнопку вентилятора, чтобы включить его, при этом загорится индикатор "HAND". Нажмите на эту кнопку снова, и тогда индикатор "HAND" погаснет, а лампочка "AUTO" загорится. Таким образом активизируется функция автоматической работы вентилятора. Как только температура внутри кабины достигнет заданной отметки, вентилятор включится автоматически. Если температура внутри опускается на 2 °C ниже желаемой, то вентилятор автоматически выключается.

6. Функция FM-радио

Нажмите кнопку FM, чтобы включить радио. На дисплее на 5 секунд высветится та частота, на которую радио было настроено в прошлый раз, затем на дисплее снова покажется температура, а лампочка индикатора частоты радио погаснет. Нажмите кнопку FM снова, чтобы выключить радио. Тогда на дисплее на 10 секунд высветится слово "OFF". Шкала радиочастот 87.5-108MHZ.

Чтобы настроить нужную частоту, нажимайте кнопки FM+ /FM- . При каждом нажатии она будет изменяться на 0.1MHZ. Если удерживать кнопки FM+ / FM- в течение 2 секунд, система начнет автоматический поиск нужной частоты и затем включит радио.

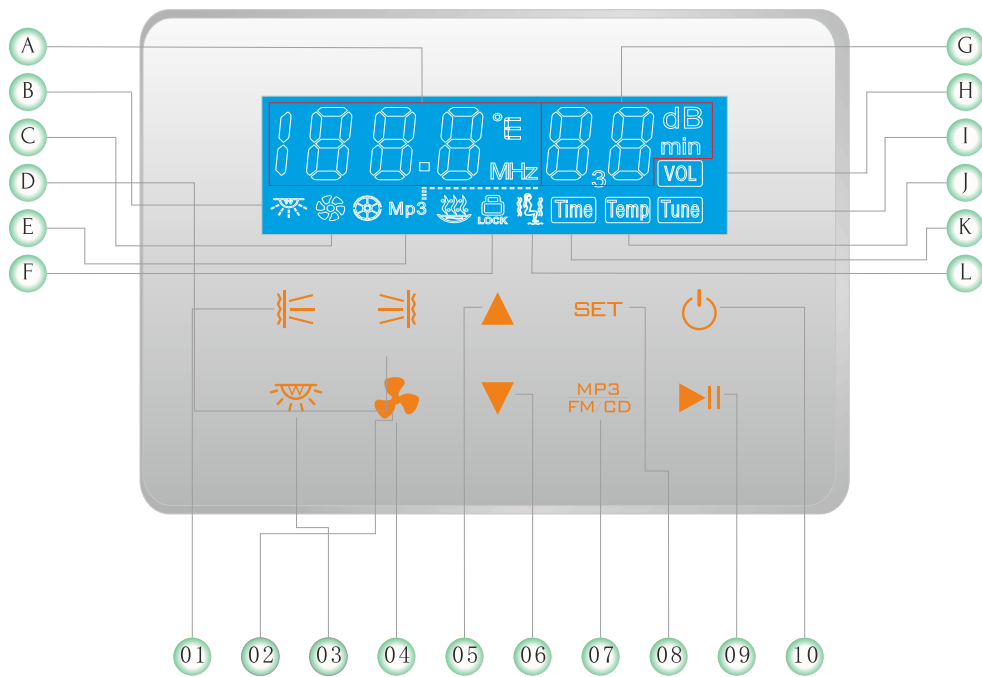
7. Ввод CD/MP3

Нажмите кнопку CD/MP3 , чтобы активировать эту функцию.

На дисплее высветится, что CD включено. Для перехода на MP3 нажмите кнопку еще раз, а третье нажатие выключит эту опцию, а на дисплее отобразится слово «OFF».

8. Настройка громкости

Для регулировки громкости при работе радио или CD/MP3 воспользуйтесь кнопками Звук+/ Звук-. Каждое нажатие изменяет громкость на 1 единицу. Если удерживать их в течение 1 секунды, система будет автоматически быстро настраивать громкость. Шкала громкости от 0 до 12 единиц.



Кнопка

- 01.[Инфракрасные нагреватели группы A] ;
- 02.[Инфракрасные нагреватели группы B] ;
- 03.[Цветное освещение] ;
- 04.[Вентилятор] ;
- 05.[Кнопка увеличения +];
- 06.[Кнопка уменьшения -] ;
- 07.[CD/MP3/FM] ;
- 08.[Меню] ;
- 09.[Воспроизведение/Пауза] ;
- 10.[Питание вкл/выкл].

Обозначение

- A.[Температура/FM];
- B.[Цветное освещение];
- C.[Вентилятор];
- D.[CD] ;E.[MP3];
- F.[Блокировка];
- G.[Звук/время];
- H.[Установки звука];
- I.[FM/MP3 установки];
- J.[Установки температуры] ;
- K.[Установки времени] ;
- L.[Инфракрасная сауна].

1. Питание вкл/выкл

Включить: Нажмите и удерживайте кнопку для включения.

Выключение: Нажмите и удерживайте кнопку в течение 2 сек. для выключения

2. Запуск инфракрасной сауны

Нажмите кнопки активации нагревателей групп А/В для запуска сауны и соответствующие иконки появятся на экране. Для выключения конкретной группы нажмите снова на соответствующую кнопку. Когда будет достигнута установленная температура, система автоматически отключится. Если уровень температуры снижается более чем на 3 °С, система автоматически снова активируется.

3. Установка температуры/времени

Нажмите кнопку меню один раз и кнопка замигает. Нажмите кнопки увеличения/уменьшения для установки времени от 01 до 99 минут; Нажмите кнопку меню снова для отображения температуры, затем, используя кнопки увеличения/уменьшения, задайте температуру от 35 до 60 °С.

4. Многоцветное освещение

Нажмите кнопку цветное освещение для включения и изменения цветовой гаммы. Цвета меняются в следующем порядке: белый/ зеленый/ голубой/ красный.

5. Управление вентилятором

Нажмите кнопку вентилятор для запуска вентилятора, соответствующий значок появится на экране. Для выключения снова нажмите кнопку вентилятор.

6. Управление Радио

В состоянии активированного питания нажмите кнопку FM для включения радио. Будет установлена и отображена на экране частота, которую вы слушали последний раз до выключения. Для выключения радио снова нажмите кнопку FM. Диапазон радио частот 87.5-108MF. Настройка частоты осуществляется кнопками увеличения/уменьшения. Шаг изменения частоты 0.1 MF. Нажмите и удерживайте кнопки увеличения/уменьшения в течение 2 секунд для автоматического поиска частоты.

7. CD/MP3

Нажмите кнопку CD/MP3/FM, чтобы активировать эту функцию. Нажав повторно, на дисплее увидите настройку FM. Для воспроизведения/паузы нажимайте соответствующую кнопку, для перехода между композициями - кнопки вверх/вниз.

8. Настройка громкости

Заданная громкость для CD/MP3/ FM – 8. С помощью кнопок вверх/вниз можно регулировать громкость от 0 and 12 единиц.

9. Блокировка

Блокировка предотвращает случайное нажатие кнопок во время приема душа или игры детей. Если в течение 60 минут система находится в режиме ожидания, то автоматически активируется блокировка всех функций, дисплей становится черным и загорается индикатор блокировки. Для разблокировки нажмите кнопку питания на 2 секунды.

Предостережение

1. Класс защиты продукта: IP20. Не используйте его на открытом воздухе или во влажном помещении.
2. Для безопасности, пожалуйста, не изменяйте электрооборудование. Если возникает любая проблема, пожалуйста, обращайтесь к профессионалам, чтобы решить ее.
3. Не трогайте поверхность нагревателя после включения ИК-порта.
4. Не используйте данный продукт, если у вас: сердечно-сосудистые заболевания, злокачественные образования, недавние травмы, кровоточащие раны. При других симптомах, пожалуйста, обратитесь к врачу за консультацией о возможности использования данного продукта.
5. Ребенок или человек с инвалидностью должны использовать продукт только под контролем взрослого человека.
6. Не оставляйте вещи, которые легко могут вызвать пожар (полотенца и т.д.), вблизи обогревателей.
7. Не используйте проточную воду для мытья кабины.
8. Пожалуйста, отключите питание при чистке кабины, замене аксессуаров или при ремонте поврежденных деталей.
9. Частота подключенного аудиоустройства должна быть не слишком высокой, чтобы система не перегорела.
10. Розетка питания должна быть надежно заземлена, в противном случае компания не несет ответственности за любой ущерб.
11. Обратите внимание на номинальные вольтаж и напряжение питания, если они не совпадают, то нельзя их использовать, иначе перегорит контроллер.

Советы по использованию

1. Оптимальное время использования 15 минут, система запрограммирована на 30 минут работы.
2. Оптимальная температура использования 35~60°C. Настраивайте ее, исходя из своих потребностей.
3. Пожалуйста, вынимайте вилку из розетки после выключения системы.
4. Перед включением системы проверьте все соединения проводов.
5. После 2 циклов работы (дважды по 30 минут) выключите нагреватели на 30 минут.

Напоминание

1. Чтобы продлить срок службы продукта, выдерживайте минимум 30 секунд между включением и выключением системы.
2. Контрольная панель продолжает работу даже после выключения нагревателя или многоцветного освещения.
3. Сажайте детей на подходящее сиденье, чтобы излучение нагревателя не попадало им прямо в голову.
4. При случайном выключении повторите включение системы снова.
5. Выключите питание, если почувствуете себя некомфортно.
6. Перед принятием душа или купанием рекомендуется выпить немного жидкости (фруктовый или овощной сок, минеральная вода).

Обслуживание и уход

1. Для очистки поверхностей продукта (бамбук, доска композитная, пластик, алюминий, гальванические части и т.д.) используйте нейтральные моющие средства. Не используйте сильные щелочные моющие средства и органические растворители (такие как спирт, растворитель, аммиак, ацетон и т.д.)
2. Протирайте позолоченные или хромированные части только мягкой тканью.
3. Используйте 480 # наждачную бумагу для древесины, если ее поверхность поцарапана.
4. Открывайте двери кабины или окна для проветривания, чтобы избежать появления плесени или специфического запаха.

Перечень возможных неисправностей

Проблема	Причина	Устранение
Не включается	<ol style="list-style-type: none"> 1. Плохое соединение проводов питания. 2. Плохо включена вилка в розетку. 3. Предохранитель выключен.. 	<ol style="list-style-type: none"> 1. Подключите провода питания в гнездо. 2. Вставьте хорошо шнур в розетку. 3. Замените предохранитель.
Нет инфракрасного излучения	<ol style="list-style-type: none"> 1. Выключен детектор постоянной температуры из-за перегрева. 2. Не подключен провод нагревателя. 3. Повреждена инфракрасная трубка. 	<ol style="list-style-type: none"> 1. Выключите температуру и автоматически система восстановится. 2. Подключите хорошо провод. 3. Замените инфракрасную трубку..
Нет звука	<ol style="list-style-type: none"> 1. Настроен тихий звук. 2. Провод питания динамика не закреплен. 3. Динамик поврежден. 	<ol style="list-style-type: none"> 1. Настройте громкость. 2. Хорошо подсоедините провод питания динамика. 3. Замените динамик..
Нет многоцветного освещения	<ol style="list-style-type: none"> 1. Выключено. 2. Провод питания многоцветного освещения не закреплен. 3. Лампа повреждена.. 	<ol style="list-style-type: none"> 1. Включите многоцветное освещение. 2. Хорошо подсоедините провод лампы. 3. Замените лампу.
Не работает вентилятор	<ol style="list-style-type: none"> 1. Выключен или в режиме AUTO 2. Провод питания вентилятора не закреплен. 3. Поврежден вентилятор. 	<ol style="list-style-type: none"> 1. Включите вентилятор. 2. Хорошо подсоедините провод вентилятора. 3. Замените вентилятор.



Авторизованные сервисные центры:
г. Москва: "Гидро Сити Сервис".
тел.: 8(495) 763-59-87
сайт: www.gidrocity-service.ru
г. Санкт-Петербург: "СТК Сервис"
тел.: 8(812) 380-80-73
сайт: www.service-stk.ru

Гарантийные условия

Гарантийный срок эксплуатации изделия – 24 месяца. Гарантийный срок эксплуатации нагревателей 120 месяцев. Гарантийный срок исчисляется, начиная с даты приобретения товара в розничной сети. Дата покупки удостоверяется заполненным гарантийным талоном с отметкой продавца, печатью организации и оригиналом чека (квитанции) или товарной накладной с указанием даты покупки.

Ремонт или замене (полной или частичной) в течение гарантийного срока подлежит товар, пришедший в негодность по вине производителя, либо товар с обнаруженными скрытыми производственными дефектами.

Гарантийные обязательства утрачивают силу в случае:

- Если отсутствуют гарантийный талон, оригинал чека или товарная накладная
- Не выполнены или нарушены требования по установке и эксплуатации.
- Изделие или его компоненты имеют следы постороннего вмешательства, механического воздействия, некачественного монтажа или попыток самостоятельного ремонта.
- Обнаружены несанкционированные изменения конструкции изделий.
- Изделие эксплуатировалось не в соответствии со своим целевым назначением или в условиях, для которых оно не предназначено.

Гарантия не распространяется:

- На дефекты и повреждения, выявленные после самостоятельной транспортировки.
- На ремонт неисправностей, возникших в результате перепадов напряжения в электрической сети и перепадов давления воды.

Гарантию на работы по установке и сервисному обслуживанию принимает на себя устанавливающая организация.

Гарантийный срок на установку, произведенную специалистами авторизованных сервисных центров составляет 2 года.

В негарантийных случаях авторизованные сервисные центры устраняют неисправности за счет клиента.

Изготовитель «КОУ», Китай, Гуанчжоу, +86 757 888 02288

Заказчик, официальный дистрибьютор "Квимол", Россия, Москва, 8(495)255-3238

ГАРАНТИЙНЫЙ ТАЛОН

действителен на:

Наименование товара _____

Модель _____

Дата продажи _____

Продавец _____

Адрес продавца _____

Подпись продавца _____

М.П.

С гарантийными условиями, инструкциями по монтажу, обслуживанию и уходу за изделием ознакомлен, претензий по внешнему виду и комплектности не имею:

Подпись покупателя _____

Наименование организации, производившей установку

Дата установки _____

Подпись представителя организации, производившей установку

Данные о произведенных работах

дата	тип операции	подпись мастера